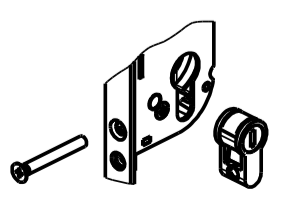


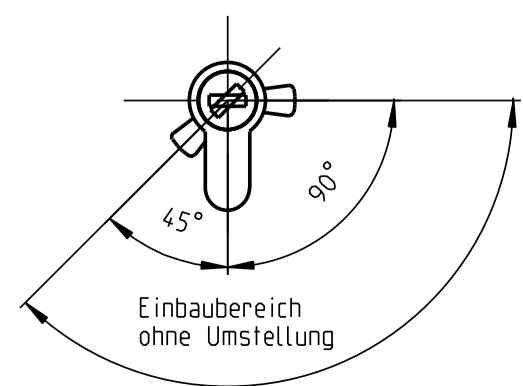
Zusatzverriegelung für hohe Türen mit zusätzlicher Verriegelung nur für MR-2 (pro Tür 1 Stück max.)

Vierkanteinsatz und Transportstift erst vor Einbau des Profizylinders entfernen.

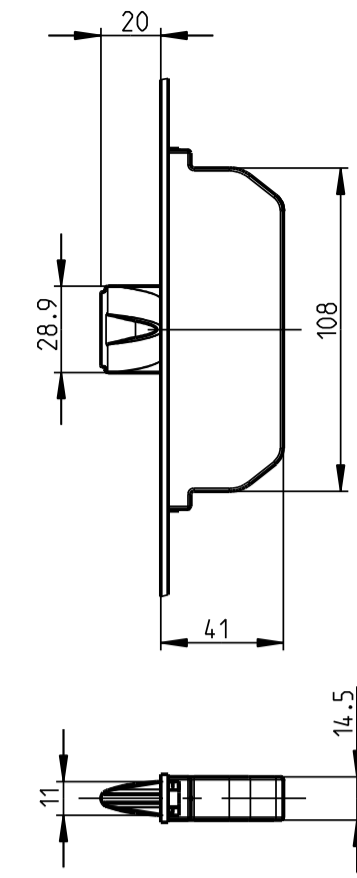


bei Profizylindereinbau beachten

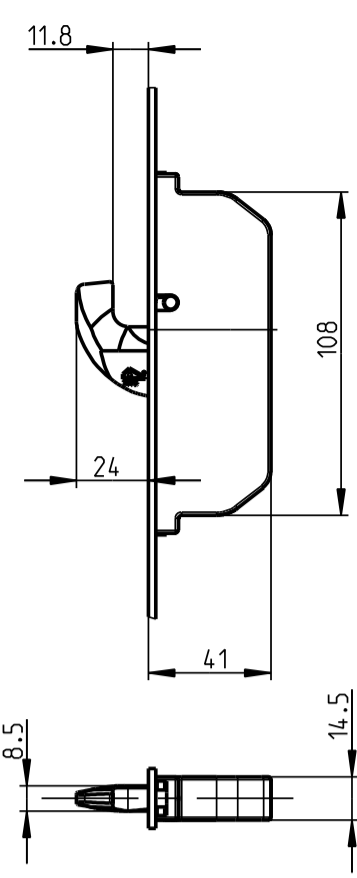
Bei Profizylinder mit 90° Schließbarstellung muss die Schließnase in Schließstellung zur Bandseite zeigen.



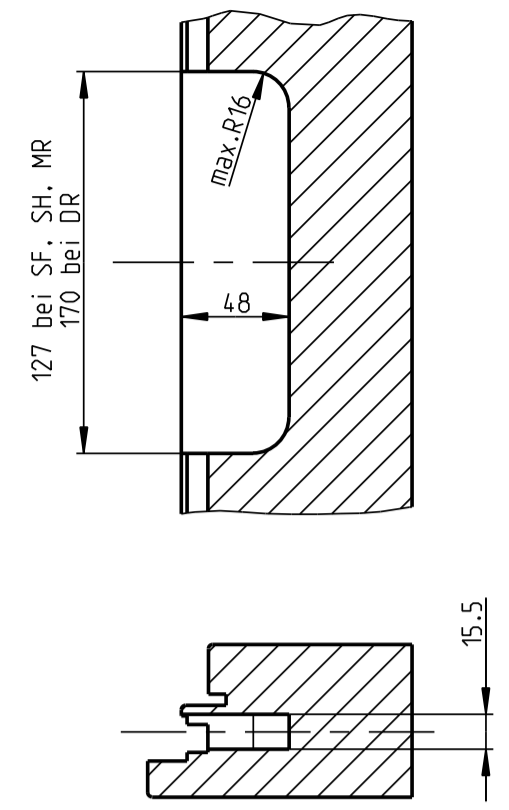
Massivriegel



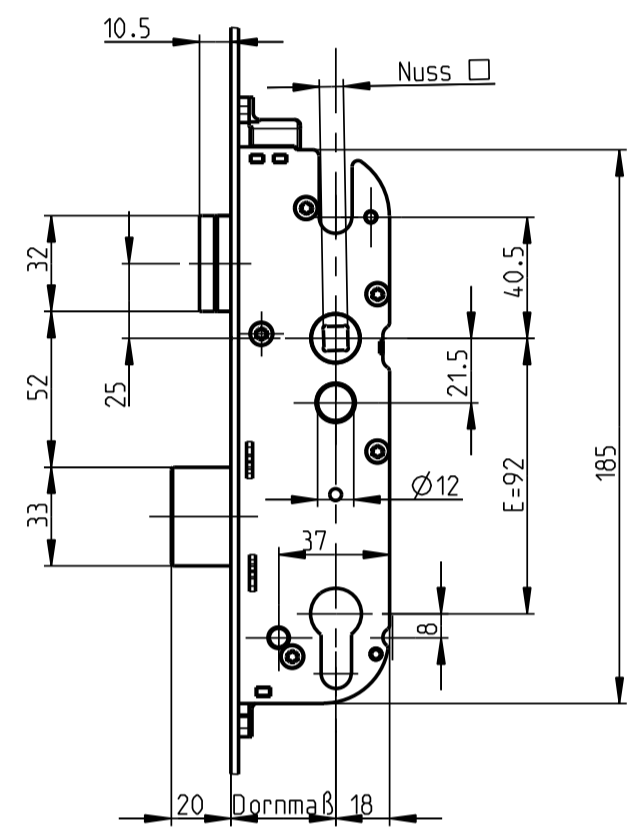
Hakenriegel



Türflügel fräsen

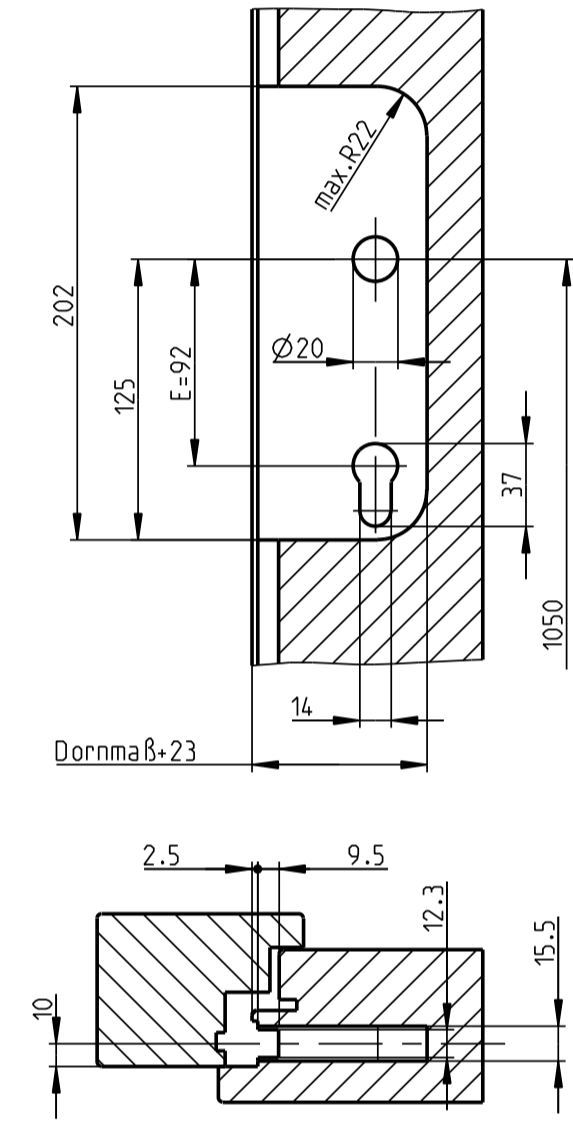
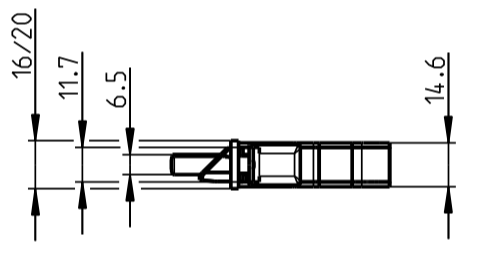


Schloss Entfernung 92

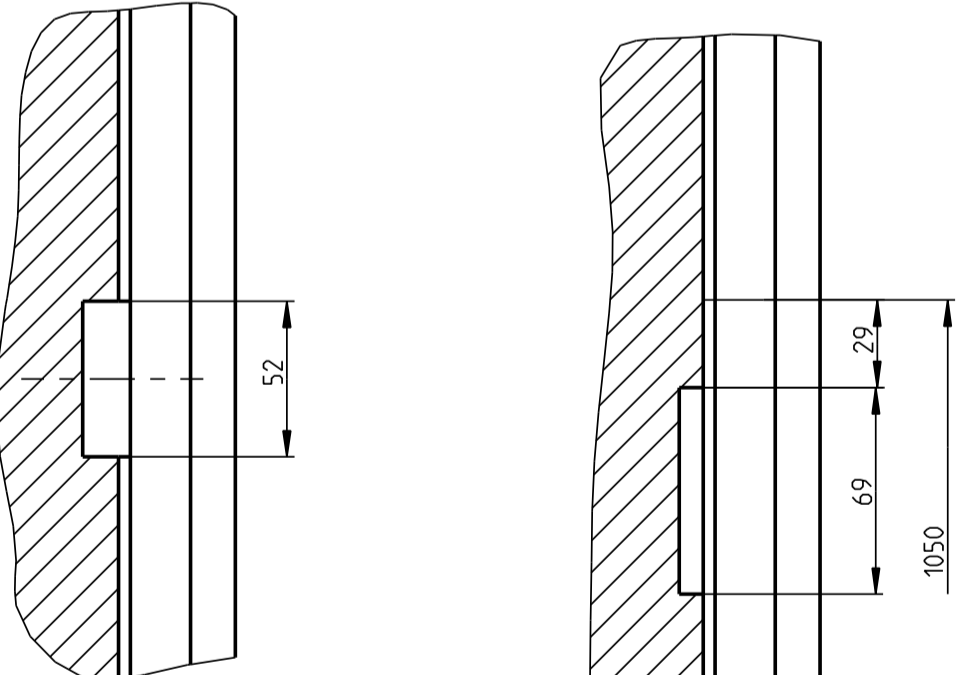


Fallenumstellung:

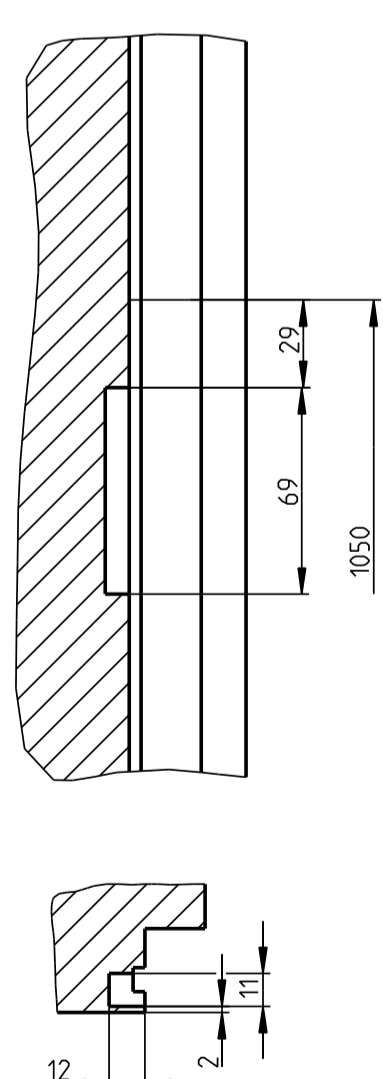
Siehe Aufkleber auf Schlosskasten



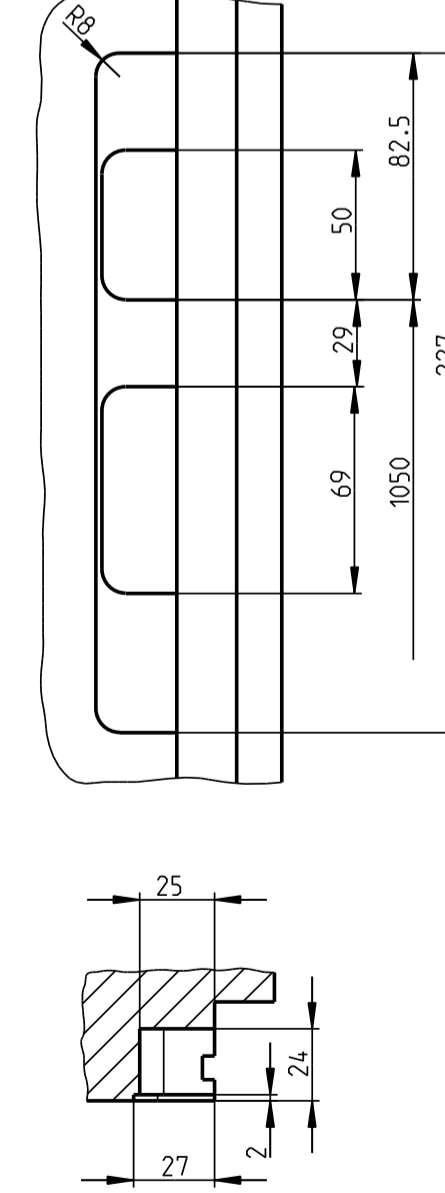
Tasche für Schließplatten (Pos. 4, 5)



Tasche für Schließblech (Pos. 11, 11a)



Tasche für Winkelschließblech (Pos. 9, 10)



Pos.	Benennung	Dornmaß/Entfernung	Drücker	Best.-Nr.		
Schlösser						
1	Türverschluss MR 4 Türverschluss SH 4	35/92 45/92 55/92 65/92	8 10	siehe Bestellkatalog		
2	Türverschluss MR/R Türverschluss SH/R					
3	Türverschluss MR 2 Türverschluss SH 2					
Pos.	Benennung	Best.-Nr.		St.		
Schließplatten						
4	Schließplatte Massivriegel/Automatik	Euronut 6/8x4 Stulp 16	Euronut 7/8x8 Stulp 16	Eurofalz 18x8 Stulp 16	Eurofalz 20x8 Stulp 16-20	2/4
5	Schließplatte Hakenriegel	6-28935-05	6-28935-04	6-28935-01	6-28935-02	2/4
6	Schließplatte Rollzapfen	8-00975-00	8-00184	8-00873-00	8-00873-00	2
7	Schließplatte Rollzapfen mit Einbohrzapfen	-	-	9-38111-00	9-38111-00	2
Schließbleche						
9	Winkelschließblech 33x B x 227 ls/rs für elektr. Türöffner	6-28939-05	6-28939-04	6-29112-01	-	-
10	Winkelschließblech 33x B x 227 ls/rs mit Austauschstück	6-28938-05	6-28938-04	6-28936-01	6-28937-02	-
11	Schließblech ls/rs mit Austauschstück	6-28922-05	6-28922-04	-	6-28922-02	-
11a	Schließblech ohne Austauschstück	-	-	6-28959-00	-	-
12	Schließblech ls/rs Falldruck einstellbar	-	-	6-29094-02	-	-
Wunschteile						
Türöffner bzw. Austauschstück zu Pos. 10						
Austauschstück 1410E mit mechan. Entriegelung				H-00312		1
Elektr. Türöffner 17E				H-00004		
Elektr. Türöffner 116E Innenliegende, platzsparende Radiusfalle				H-00313		
15						
16	Ansatzstulp			9-28001		1
17	Klemmstück			9-29498		1
18	Zusatzverriegelung für hohe Türen	Stulp 16	6-31597-01			1
		Stulp 20	6-31597-02			
Montageanleitung				706-07398		

Frässhablonen für Schließbleche s. WZ: 043143.L0.1

Stufenfräser für Stulp und Zugstange

Fa. LEITZ GmbH
73443 Oberkochen
Postfach 1229
400 499

Fa. GOLD
73447 Oberkochen
Postfach 1167
286/1

Fa. OPPOLD
73447 Oberkochen
Postfach 1269
44501570

Anschlagwerkzeuge

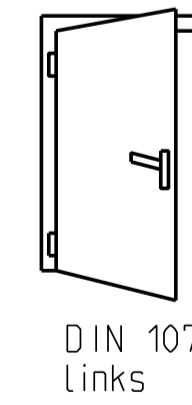
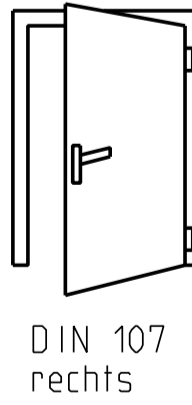
Hersteller:
Fa. Strima
Maschinen und Werkzeuge
w E Fensterbautechnik GmbH
Obere Talstr.
D - 7463 Ggülingen

Achtung:

Beim Transport der Tür mit eingebautem Securiy Schloss darf sich der Türflügel gegenüber dem Rahmen nicht bewegen! Dadurch wird eine Beschädigung der Fallenriegel vermieden.

Produktinformationen und Hinweise zum Gebrauch von Schlössern und Beschlägen siehe GU-Bestellkatalog.

Die gezeichneten Holzaußenbildungen sind ein unverbindlicher Ausführungsvorschlag. Nur die eingetragenen Maße sind einzuhalten.



Description
Türverschluss G.U Security-SH und Security-MR 12mm Falzluft

GU
GLEICHMANN & SÖHN
FABRIKANTEN

copy rights reserved

Seen	--	--	Scale	Drawing No.	PRG-NR. 1
Check	--	*	1:1	0-44266_L0	
Draft	15.11.06	Ne			

Replacement for Gleice Nr. Ausgabe 1 CAD Modification | 2