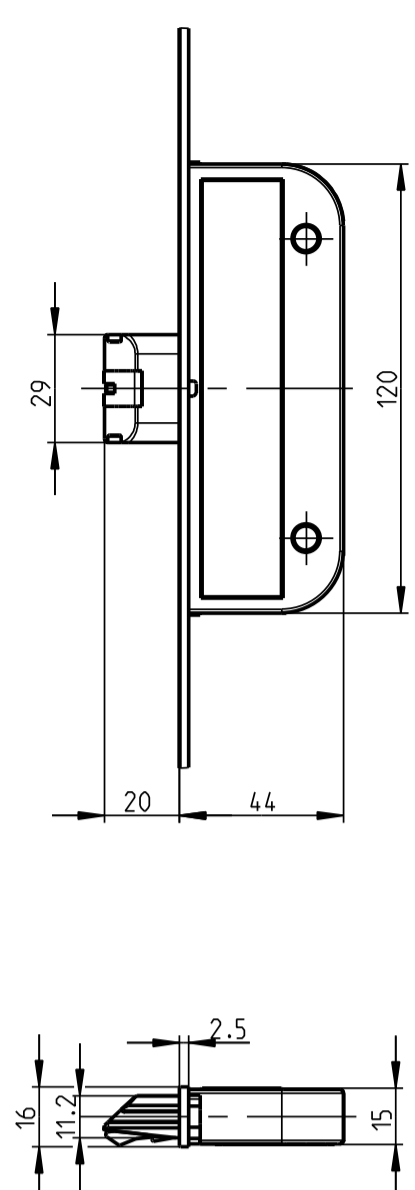
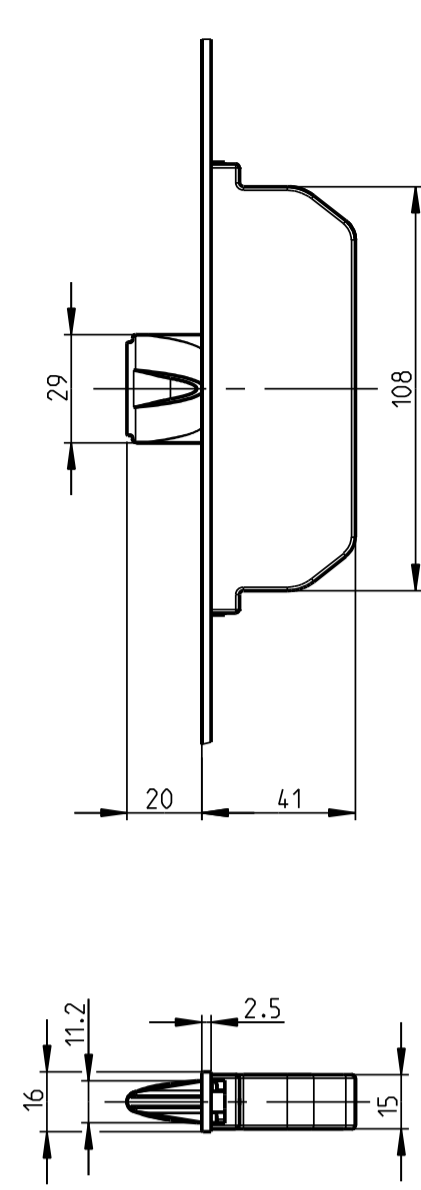


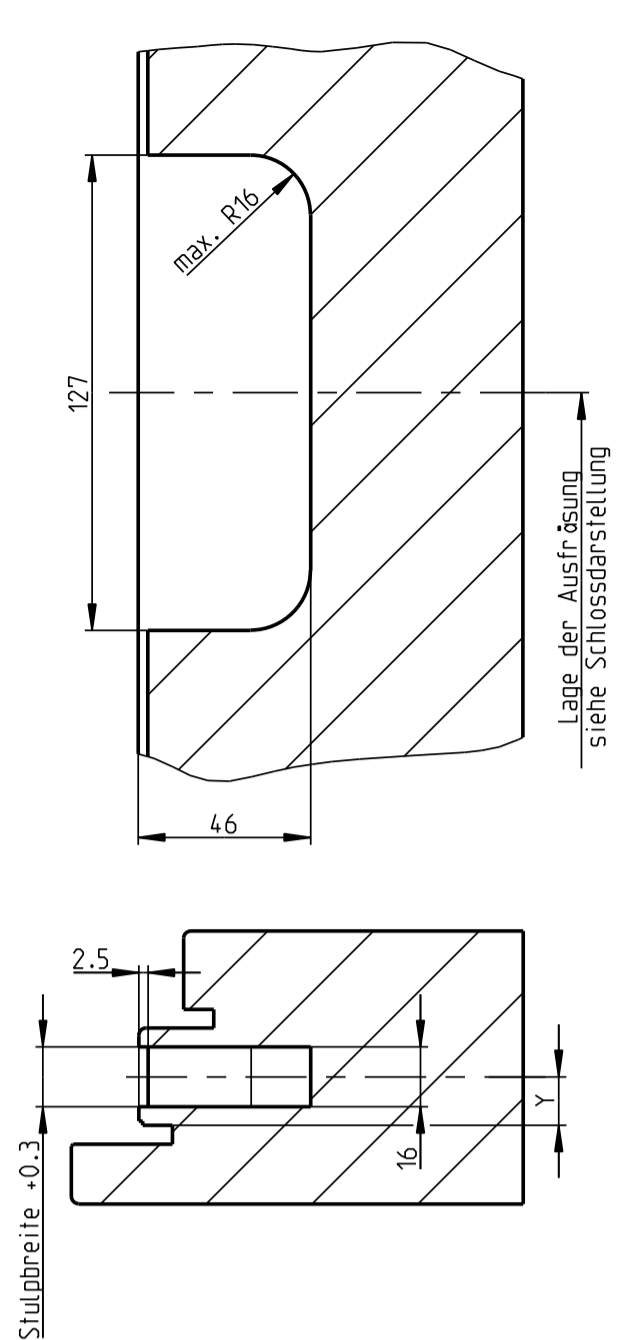
**Fallenriegel**



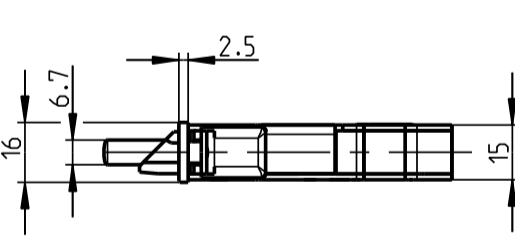
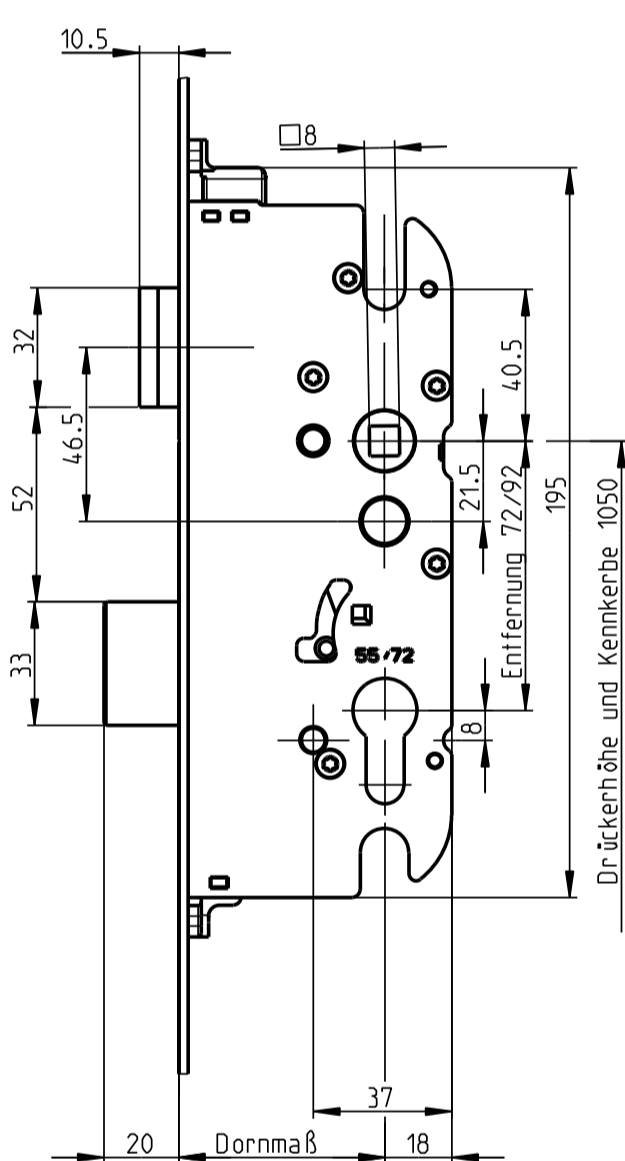
**Massivriegel**



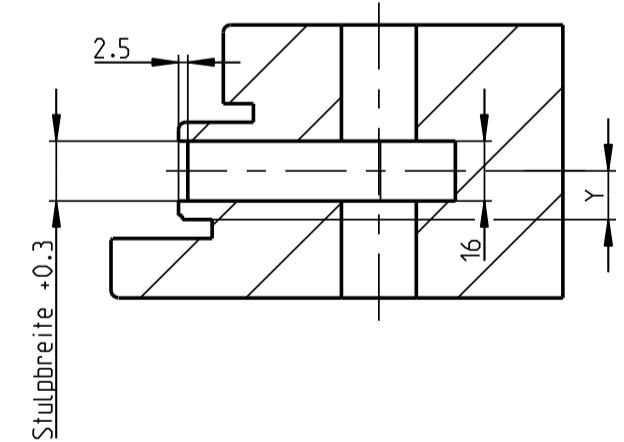
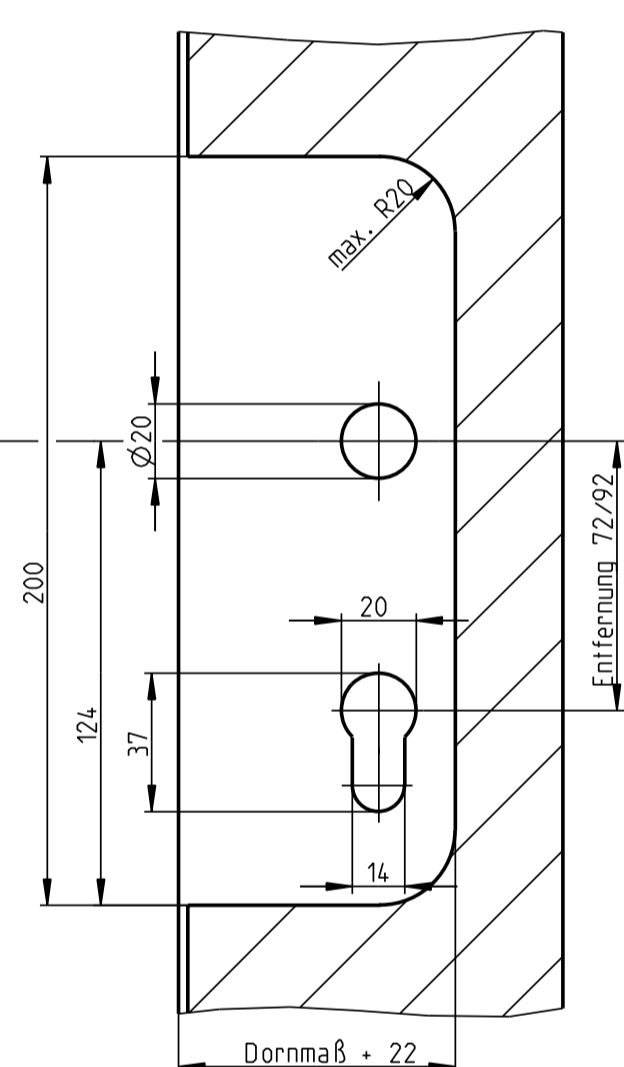
**Flügel fräsen**



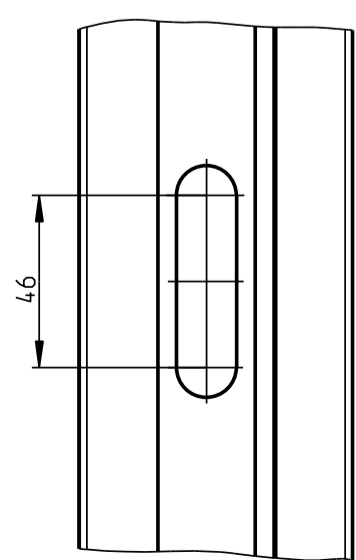
**Schlossgeometrie Secury Automatic**



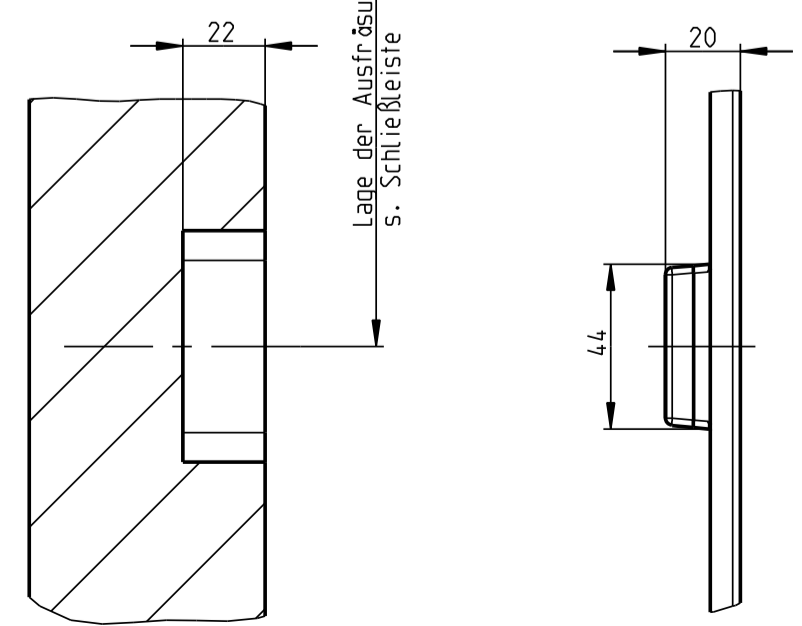
**Flügel fräsen**



**Standflügel fräsen**

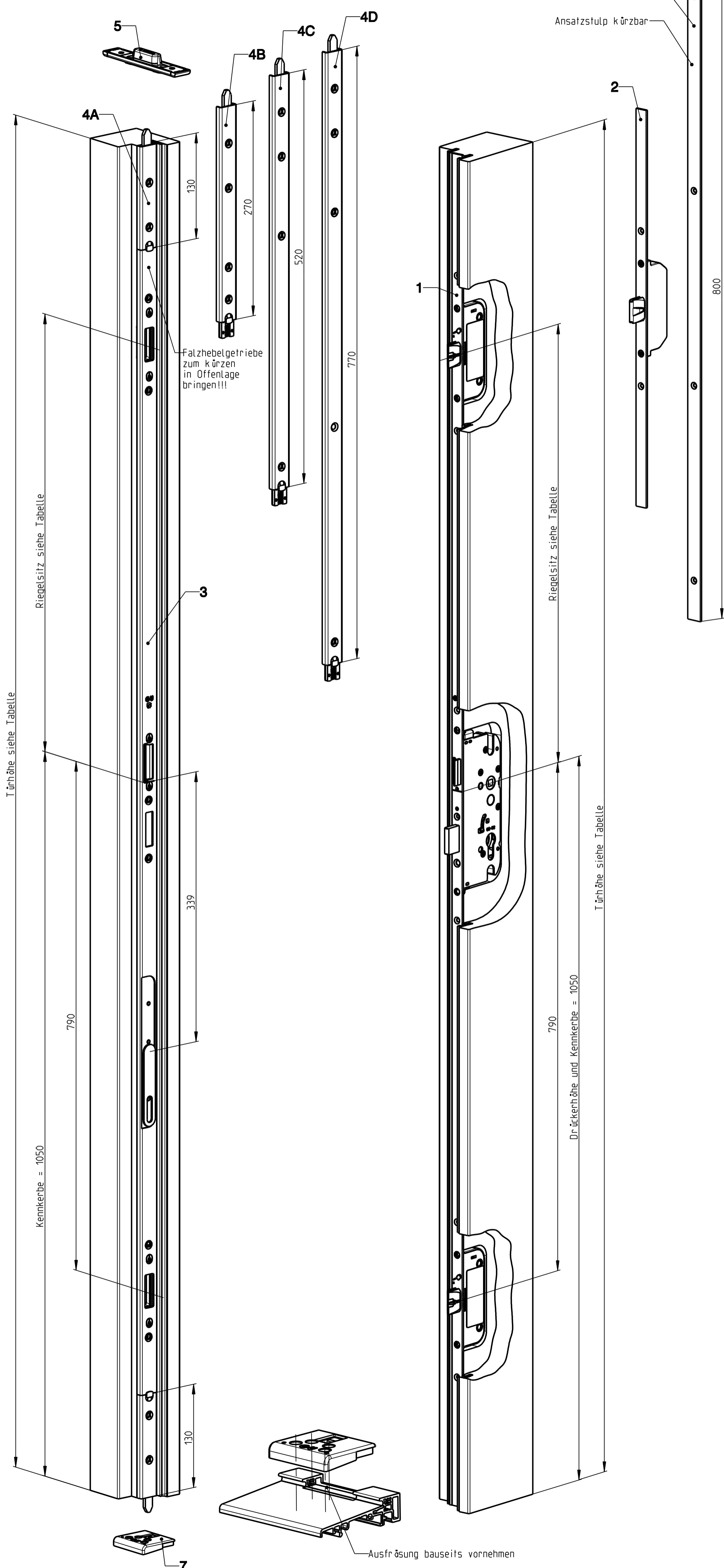


**Falzhebelgetriebe**

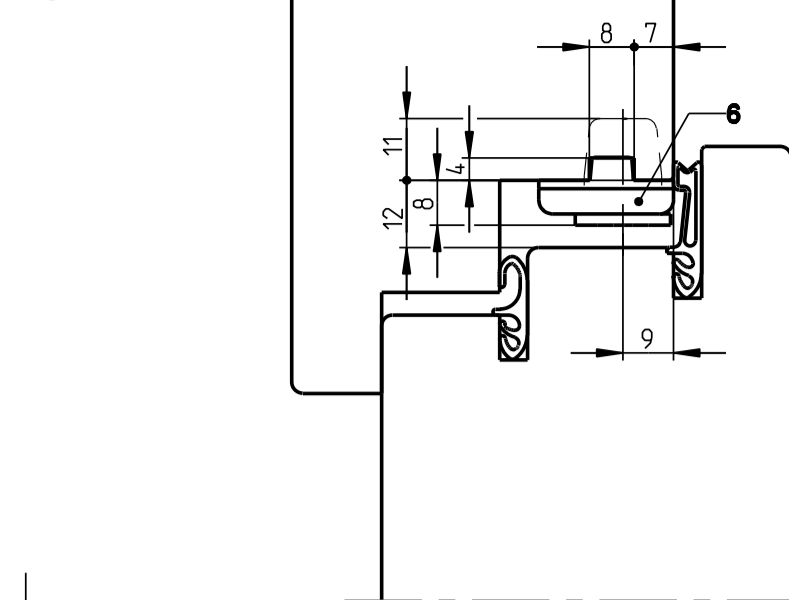


Falzhebelgetriebe in Schlusstage gezeichnet  
Abbildung DIN Links

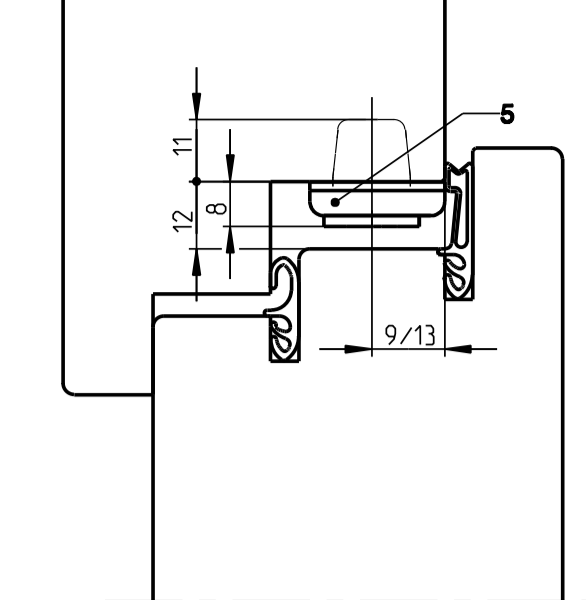
Türverschluss gezeichnet  
DIN rechts



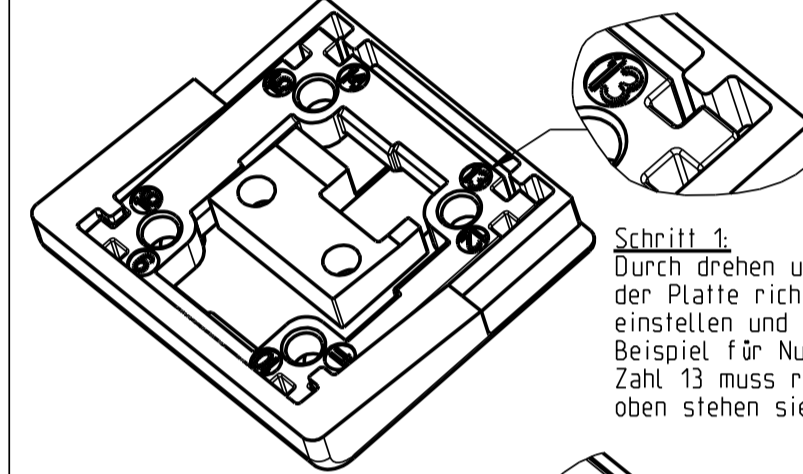
Stängenausschluss oben  
Eurounit 7/8x4



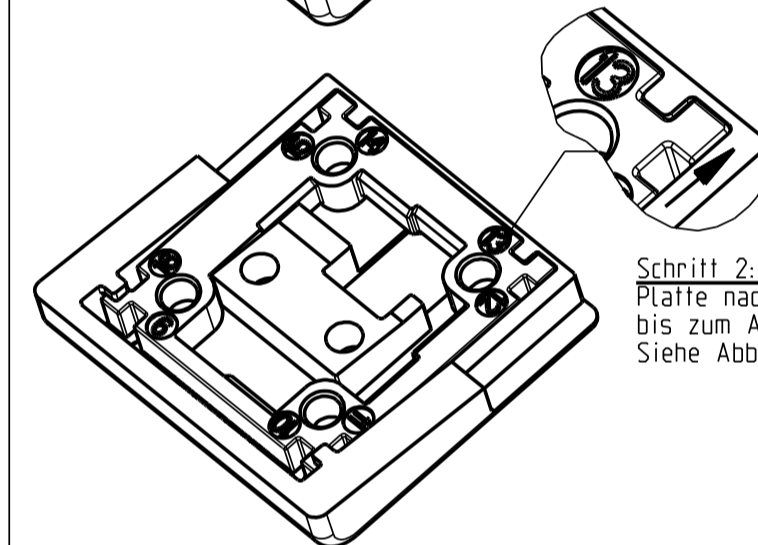
Stängenausschluss oben  
Eurofalz



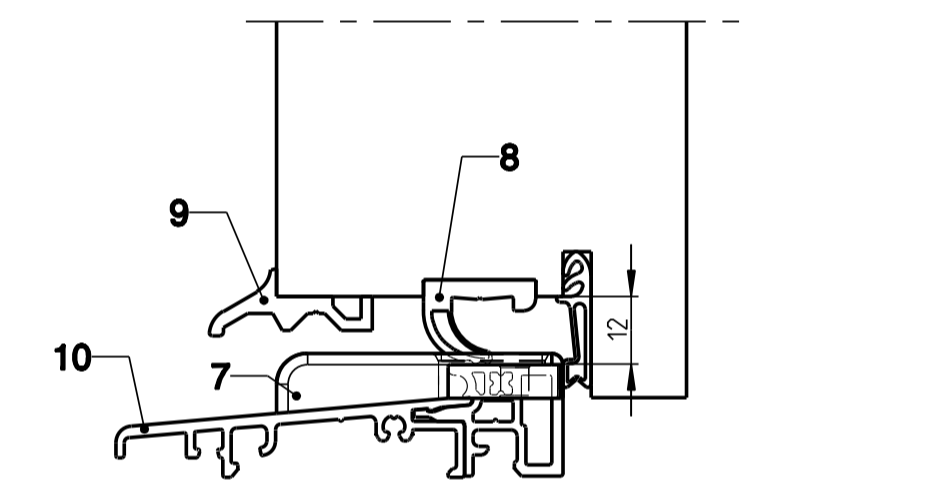
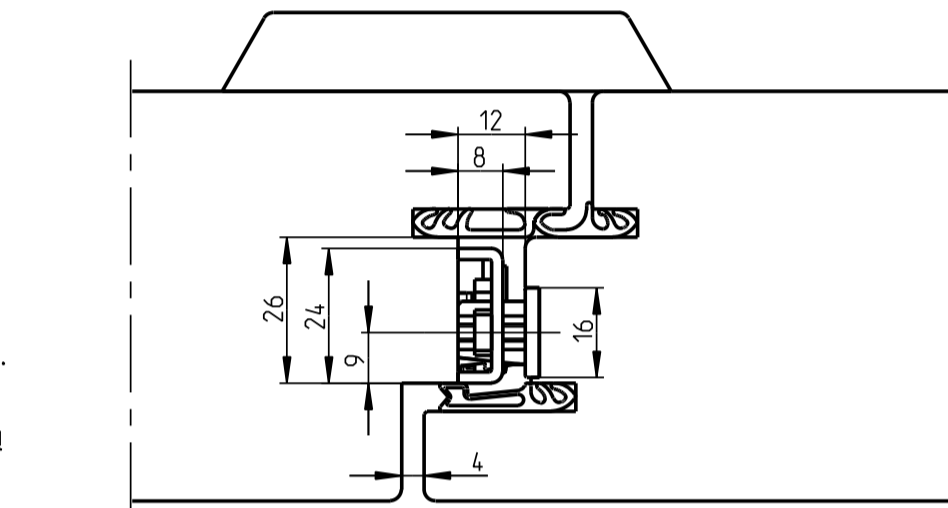
**Einlegen der Schließplatte G.U Türschwelle**



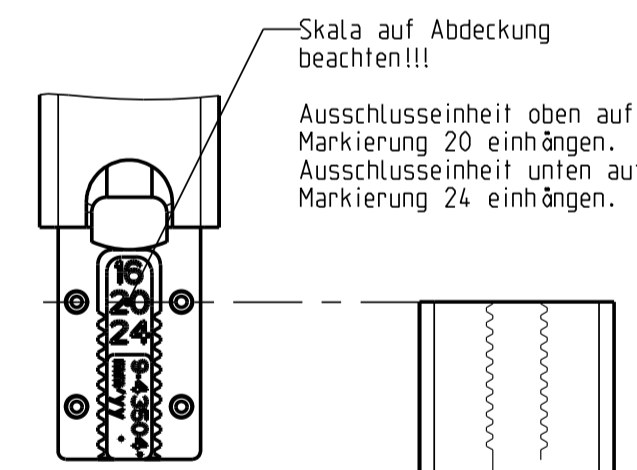
Schritt 1:  
Durch drehen und wenden der Platte richtige Nutlage einstellen und Platte einlegen. Beispiel für Nutlage 13: Zahl 13 muss rechts oben stehen siehe Abbildung!!!



Schritt 2:  
Platte nach vorne schieben bis zum Anschlag. Siehe Abbildung!!!



**Ausschussereinheit einhängen**



Skala auf Abdeckung beachten!!!  
Ausschussereinheit oben auf Markierung 20 einhängen.  
Ausschussereinheit unten auf Markierung 24 einhängen.

Falzhebelgetriebe ist in Schlusstage

Zu Montage und Betrieb des Secury Automatic müssen folgende Punkte beachtet werden

- Montage nur nach G.U-Kundenzeichnung.
- Die Fallenriegel müssen frei in das Falzhebelgetriebe einlaufen können.
- Bei geöffneter Tür kann das Schloss auf einwandfreie Funktion geprüft werden.
  - Auslösen der Fallenriegel durch drücken des Auslösehebels in Riegelrichtung. Die Fallenriegel fahren auf 20mm aus.
  - Fallenriegel müssen jetzt gegen zurückschieben gesichert sein (Test durch gedrückt).
  - Fallenriegel nach dem Test unbedingt mit dem Drücker oder Wechsel wieder zurückziehen.
- Zum Transport der Türe Transportsicherungen verwenden.

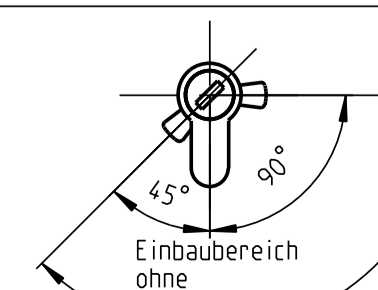
**Fallenumstellung:**

Siehe Aufkleber auf Schlosskasten bzw. Zusatzverriegelung

Produktinformationen und Hinweise zum Gebrauch von Schlössern und Beschlägen im G.U.-Bestellkatalog und G.U.-Skizzen nach 709-07423 beachten.

**ACHTUNG:**

Bei Profizylinder mit 90° Nockenstellung muss die Schließhase in Schlusstellung zur Bandsseite zeigen.



Pos.	Benennung	Türhöhe	oberer Riegelsitz	Länge	Ansatzstulp	Art.-Nr.
1	Türverschluss G.U-Secury Automatic Stulp = 16x2,5 Dornmaß = 55/65/80 Drückerhöhe DH = 1050 Entfernung E = 72/92 Nuss □ 8/10 Nutlage = 9/13	1880-2285	580	2285	--	siehe Bestellkatalog
		2285-2685	580	2285	1	
		2685-2780	580	2285	1	
		2000-2285	700	2285	--	
		2285-2685	700	2285	1	
		2685-2900	700	2285	1	
		2215-2400	915	2400	--	
		2400-2800	915	2400	1	
2	Türverschluss G.U-Secury MR2 Stulp 16x2,5 Dornmaß = 55/65/80 Drückerhöhe DH = 1050 Entfernung E = 72/92 Nuss □ 8/10 Nutlage = 9/13	1880-2285	580	2285	--	siehe Bestellkatalog
		2285-2685	580	2285	1	
		2685-2780	580	2285	1	
		2000-2285	700	2285	--	
		2285-2685	700	2285	1	
		2685-2900	700	2285	1	
		2215-2400	915	2400	--	
		2400-2800	915	2400	1	
3	Falzhebelgetriebe Nutlage = 9/13	Türhöhe	oberer Riegelsitz	Länge	Anschlussseinheit	siehe Bestellkatalog
		1880-2140	580	1880	2	
		2140-2280	580	1880	1	
		2280-2530	580	1880	1	
		2530-2780	580	1880	1	
		2000-2260	700	2000	2	
		2140-2400	700	2000	1	
		2400-2650	700	2000	1	
		2650-2900	700	2000	1	
		2215-2475	915	2215	2	
		2355-2615	915	2215	1	
		2615-2865	915	2215	1	
2615-3115	915	2215	1			
4A	Ausschussereinheit	Länge = 130				6-33267-01-0
4B	Ausschussereinheit	Länge = 270				6-33267-51-0
4C	Ausschussereinheit	Länge = 520				6-33267-54-0
4D	Ausschussereinheit	Länge = 770				6-33267-57-0
5	Schließplatte					6-28984-11-0
6	Schließplatte					6-28984-04-0
7	Schließplatte G.U. Türschwelle					6-33694-00-0
8	Flügelichtung HZ0 20					H-00079-20
9	Socketprofil HSU 1					H-00470
10	Bodenschwelle HTS 18					H-00488
11	Ansatzstulp	Länge = 800			20x2.5	9-43990-02-0

Description

Türverschluss G.U-Secury Automatic und MR2 mit Falzhebelgetriebe für 2-ft ügliche Türen aus Holz, 12mm Falzluft

Level	released	Scale	Drawing No.	
Check	--	%	0-44759-L0	
Draft	31.01.07	Mo	Replacement for	Modification 1
			Size	Sheet
			1	1/1



copy rights reserved