



ABLAKVASALATOK  
AJTÓVASALATOK  
AUTOMATA BEJÁRATI RENDSZEREK  
ÉPÜLETFELÜGYELETI RENDSZEREK



AJTÓVASALATOK

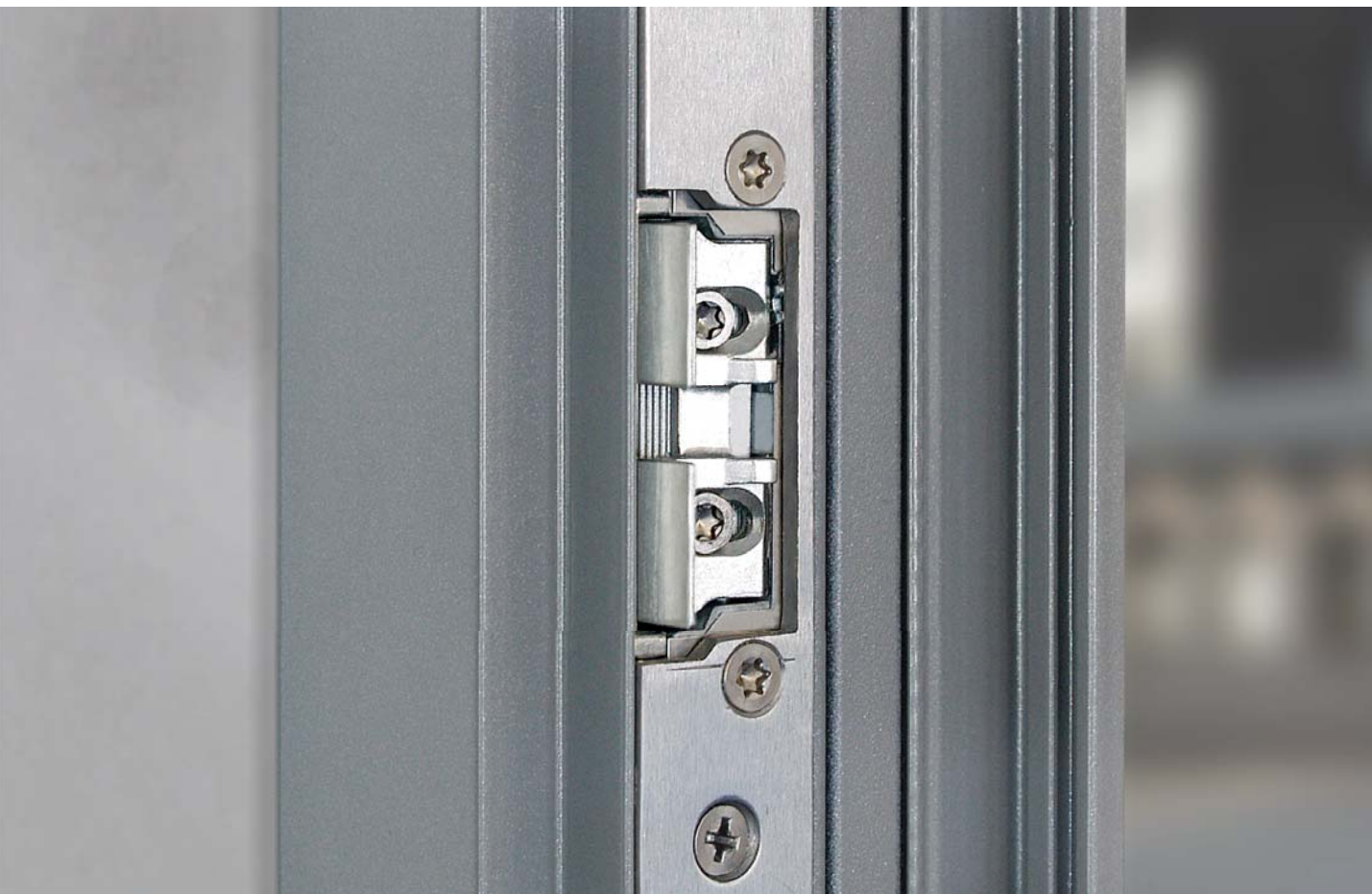
## Nr. 6 elektromos ajtónyitó széria

Vorsprung mit System



# Nr. 6 elektromos ajtónyitó széria

A minden igénynek megfelelő széria



## A Gretsch-Unitas vállalatcsoport

A Gretsch-Unitas vállalatcsoport jövőorientált fejlesztésekkel tartósan formálta a piacot, és iránymutató új mércét állított fel. Az ajtók és ablakok nyitásánál és zárásánál a biztonság és a kényelem abszolút prioritást élvez.

## Minőség több mint 100 éve

A vállalatcsoport termékei több mint egy évszázada hozzájárulnak a világ minden részén a veszélyek megelőzéséhez, a kockázatok csökkentéséhez, valamint az emberéletek és értékek megóvásához.

## Több mint szolgáltatás

A szolgáltatások széles köre magában foglalja a tervezést, a megvalósítást és a szervizt. Fejlett mechanika és intelligens elektronika ideális együttműködése – különösen a mechatronikus termékek kínálnak új kialakítási lehetőségeket és előnyöket.

### **Profil koncepció**

Hagyományos és modern megoldások.....4. oldal

### **Kialakítás és termékjellemzők**

Középpontban a működés .....6. oldal

### **Nr. 6 elektromos ajtónyitó széria**

Kivitelek..... 7. oldal

### **Műszaki adatok**

Középpontban a műszaki jellemzők .....8. oldal

### **A duplatekerceses technika**

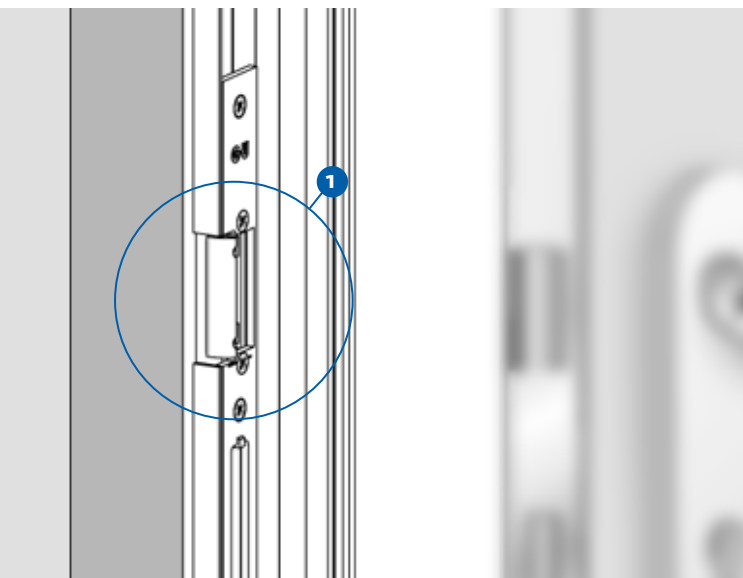
Szerkezet és működés ..... 9. oldal

### **Műanyag és fém profilrendszerek**

Elektromos ajtónyítók és kiegészítők .....10. oldal

# Profil koncepció

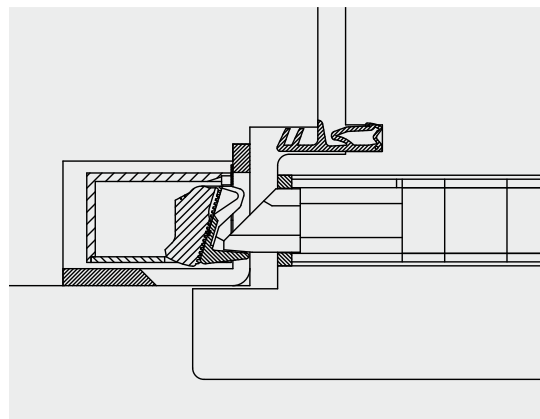
A hagyományos megoldások



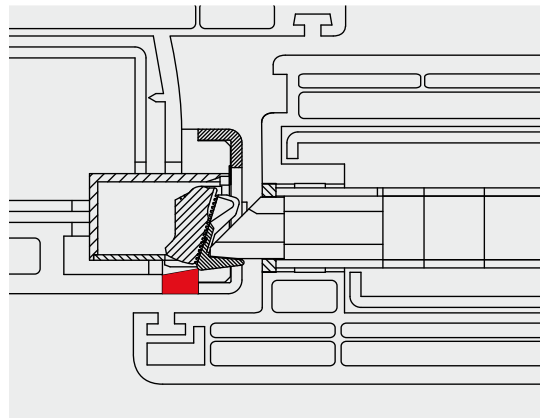
## A hagyományos koncepció

fa-, műanyag és alumínium profilokhoz

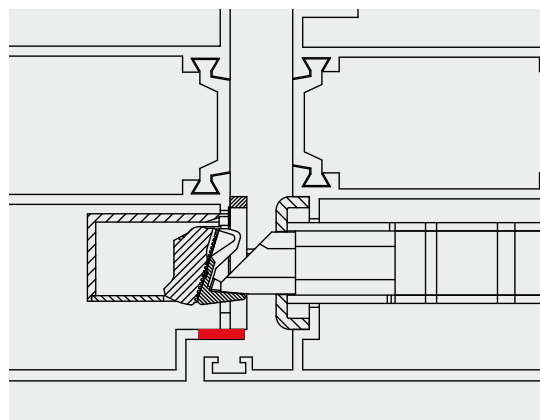
### Fa



### Műanyag



### Alumínium



## 1 A hagyományos elektromos ajtónyitó

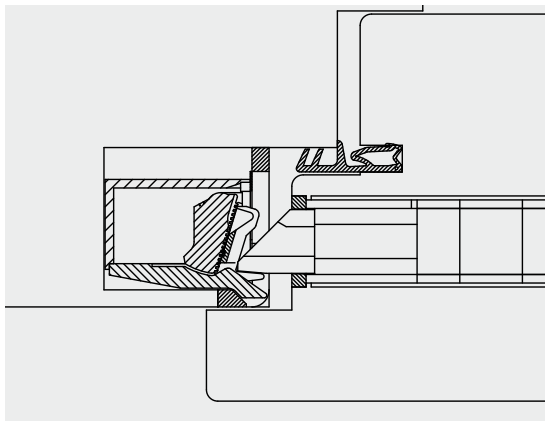
Az ajtónyitó rádiuszának biztosításához általában mart profilél szükséges, aminek hátrányai:

- Változás a profil külső megjelenésében
- Rosszabb tömítettség, energiaveszteség
- Magas beszerelési költség

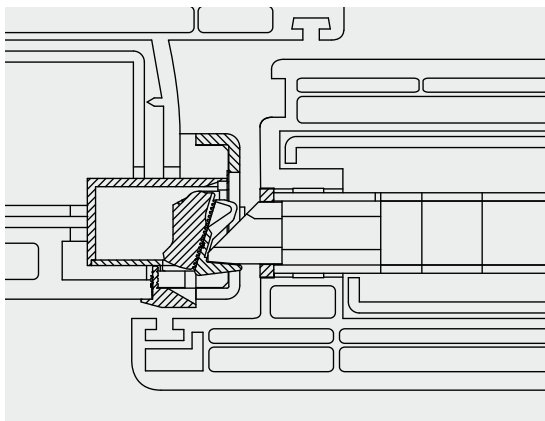
### A modern koncepció

fa-, műanyag és alumínium profilokhoz

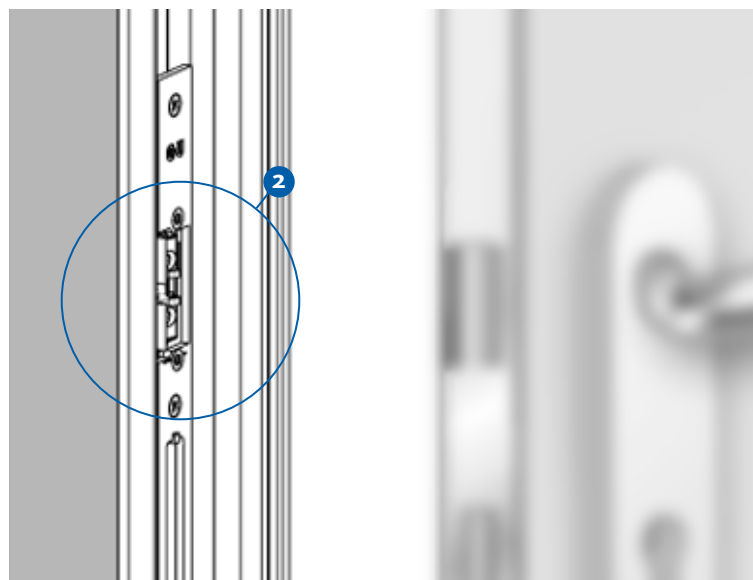
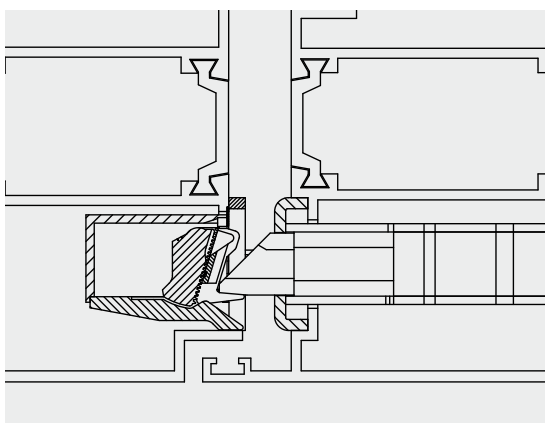
#### Fa



#### Műanyag



#### Alumínium

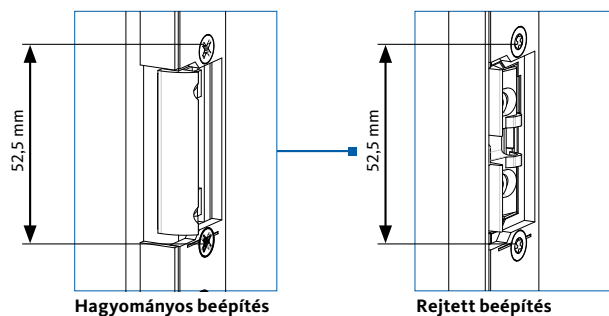


### 2 Nr. 6 elektromos ajtónyitó széria

A rádiusos csapda kompakt felépítése és az F- (csapdavezető) kivitel alapján az Nr. 6 elektromos ajtónyitó szériát majdnem minden esetben a profilba lehet integrálni a profilél kimarása nélkül. A beállítható rádiusos csapdának köszönhetően a rászorító nyomás négy fokozatba állítható, és tökéletes ajtózárást biztosít.

#### Az Nr. 6. elektromos ajtónyitó széria előnyei:

- Változatlan profil megjelenés
- Jobb tömítettség, kisebb energiaveszteség
- Alacsony beszerelési költség



#### Utólagos beszerelés

A kompakt felépítésnek és az 52,5 mm-es csavartávolságnak köszönhetően az Nr. 6 elektromos ajtónyitó szériát már meglévő profilba utólag is be lehet szerelni.

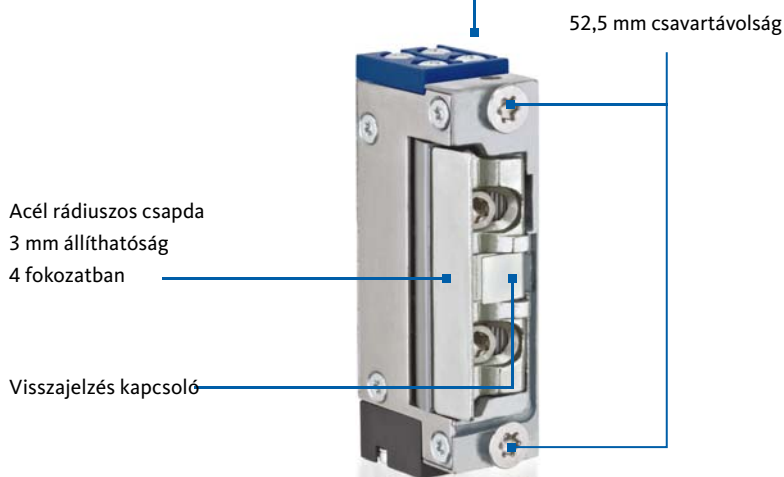
# Kialakítás és termékjellemzők

Középpontban a működés



## Színséma

- kék = munkaáram
- piros = nyugalmi áram
- zöld = munkaáram előterhelési elektronikával
- szürke = cseredarab mechanikus reteszeléssel

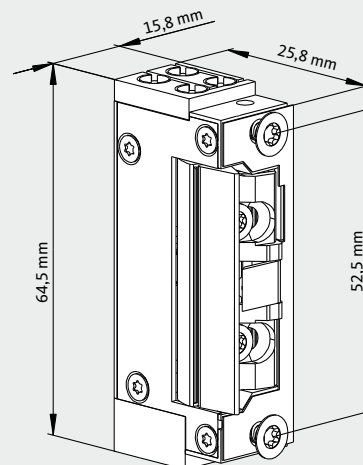
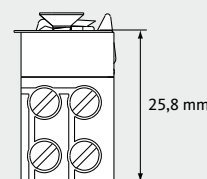
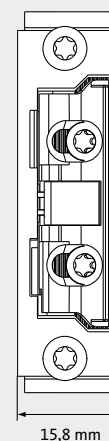
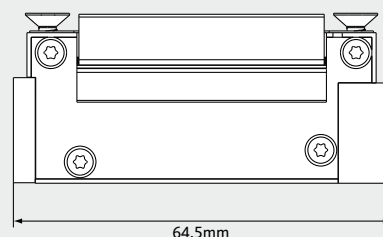


## Termékjellemzők:

- Jobbos és balos ajtóba is beépíthető**
  - a szimmetrikus felépítés által
- Kis méret**
  - 15,8 mm széles, 25,8 mm mély és mindössze 64,5 mm magas
- Rádiuszos csapda**
  - 3 mm állíthatóság 4 fokozatban
  - Csapdavezetővel kombinálva (F-kivitel) az előlő profilél kimarása nem szükséges
  - Az ajtó tömítettsége és megjelenése változatlan
  - Az ép profilél csökkenti az energiaveszteséget
- Duplatekerces technológia**
  - Üzemi feszültség tartomány 6-12-24 V AC / DC + / - 15%-os
  - 100% bekapcsolási időtartam (6 V esetén párhuzamos-, 12 V esetén soros kapcsolás)
  - Magas előterhelés oldás
- Túlfeszültség-, fordított polaritás elleni védelem**
  - a bipoláris tranzil dióda által - kombinált elektronikus vezérlésű (EMC-védelem)
- Magas fokú szilárdság a feltörési kísérletekkel szemben**
  - fém csapda / csapdavezető
- Optimális illeszkedés**
  - Alumínium, műanyag és fa profilokhoz is
  - Mindössze néhány változat teljesít minden felmerülő igényt
  - Kisebb raktár helyigény / alacsonyabb beruházási költségek
  - Nagy rendelkezésre állás / szállítási szakértelem

## Méretek

Nr. 6 elektromos ajtónyitó  
K-kivitel (visszajelzéssel)



# Nr. 6 elektromos ajtónyitó széria

Kivitelek



## Nr. 6 ajtónyitó

Megnevezés	A Munkaáram	R Nyugalmi áram	F Csapdavezető	E Mechanikus reteszelés	K Visszajelzés	V Előterhelési elektronika	Cikkszám	
	A						6-35211-01	
	A			E			6-35211-02	
	A					K	6-35211-03	
	A						V	6-35248-01
	A				E		V	6-35248-02
	A					K	V	6-35248-03
			R					6-35213-01
			R			K		6-35213-03
					E			6-35211-05

## Nr. 6 ajtónyitó, FH – tűzgátló kivitel



Megnevezés	A Munkaáram		F Csapdavezető		K Visszajelzés	V Előterhelési elektronika	Cikkszám
	A						6-35340-01
	A				K		6-35340-03
	A					V	6-35342-01
	A				K	V	6-35342-03

## Nr. 6 ajtónyitó – csapdavezetővel

Megnevezés	A Munkaáram	R Nyugalmi áram	F Csapdavezető	E Mechanikus reteszelés	K Visszajelzés	V Előterhelési elektronika	Cikkszám	
	A		F				6-35212-01	
	A		F	E			6-35212-02	
	A		F			K	6-35212-03	
	A		F				V	6-35249-01
	A		F	E			V	6-35249-02
	A		F			K	V	6-35249-03
			R	F				6-35214-01
			R	F		K		6-35214-03
				F	E			6-35212-05

## Nr. 6 ajtónyitó, FH – tűzgátló kivitel csapdavezetővel



Megnevezés	A Munkaáram		F Csapdavezető		K Visszajelzés	V Előterhelési elektronika	Cikkszám
	A		F				6-35341-01
	A		F		K		6-35341-03
	A		F			V	6-35343-01
	A		F		K	V	6-35343-03

### kék csatlakozóblokk ■

Munkaáram, A-kivitel  
6 – 24 V AC / DC

### zöld csatlakozóblokk ■

Munkaáram, A-kivitel, beépített előterhelési elektronikával  
8 – 28 V AC / DC 100 % ED előterhelés oldáshoz 350 N-ig

### piros csatlakozóblokk ■

Nyugalmi áram, R-kivitel  
12 / 24 V DC

### szürke csatlakozóblokk ■

Cseredarab mechanikus  
reteszeléssel

# Műszaki adatok

## Középpontban a műszaki jellemzők



Műszaki adatok	Nr. 6 elektromos ajtónyitó	Nr. 6 elektromos ajtónyitó, FH-kivitel
Ház anyag	cink öntvény	acél
Csapda anyag	acél	acél
Csapdavezető anyag, F-kivitel	acél	acél
Beállítási tartomány	3 mm 4 fokozatban 0,75 mm-enként	3 mm 4 fokozatban 0,75 mm-enként
Ajtónyitó csapda	rádiuszos csapda	rádiuszos csapda
Feltörésbiztonság	3500 N	8000 N
Üzemi hőmérséklet	-20°C-tól +50°C-ig	-20°C-tól +50°C-ig
Védődióda	igen	igen
Fordított polaritás ellen védett	igen	igen
Folyamatos üzemeltetési ciklusok	250 000	250 000
Ajtó csukásirány	DIN jobbos / DIN balos	DIN jobbos / DIN balos
Beépítési helyzet	függőleges / vízszintes	függőleges / vízszintes
K-kivitel (visszajelzéssel)	zárnylev helyzet visszajelzéssel (potenciálmentes váltókontakt)	zárnylev helyzet visszajelzéssel (potenciálmentes váltókontakt)
Kapcsolási áram	48 V AC/DC 1 A	48 V AC/DC 1 A
Beépítési méretek (MAG. x SZ x MÉLY.)	61,8 x 15,8 x 25,8 mm	61,8 x 15,8 x 25,8 mm
Beépítési méretek (MAG. x SZ x MÉLY.) K-kivitel (visszajelzéssel)	64,5 x 15,8 x 25,8 mm	64,5 x 15,8 x 25,8 mm
FH-ajtókhoz való kivitel	nem	igen

### Üzemi feszültség – Nr. 6 elektromos ajtónyitó, A-kivitel

Műszaki adatok	Feszültség	Áramerősség	Üzemidő
Párhuzamos kapcsolás (9. old./1. ábra)	6 V AC/DC +/- 15 %	0,5 A	100 % bekapcsolási időtartam
	12 V AC/DC +/- 15 %	1 A	< 1 perc
Soros kapcsolás (9. old./2. ábra)	12 V AC/DC +/- 15 %	0,3 A	100 % bekapcsolási időtartam
	24 V AC/DC +/- 15 %	0,5 A	< 1 perc
Előterhelés oldás	AC 160 N		
	DC 50 N		
Névleges ellenállás	2 x 23 Ω		
Párhuzamos kapcsolás (9. old./1. ábra)	11,5 Ω		
Soros kapcsolás (9. old./2. ábra)	46 Ω		

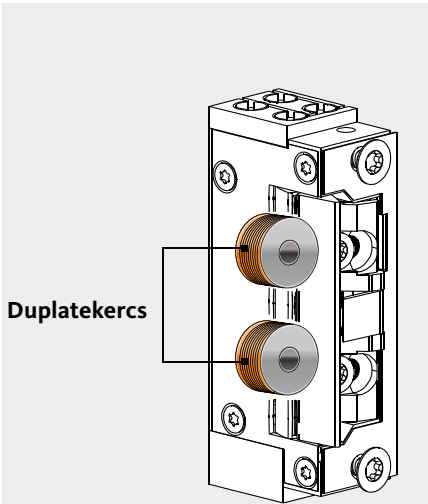
### Üzemi feszültség – Nr. 6 elektromos ajtónyitó, R-kivitel

Műszaki adatok	Feszültség	Áramerősség	Üzemidő
Párhuzamos kapcsolás (9. old./1. ábra)	12 V DC +/- 15 %	0,2 A	100 % bekapcsolási időtartam
Soros kapcsolás (9. old./2. ábra)	24 V DC +/- 15 %	0,1 A	100 % bekapcsolási időtartam
Előterhelés oldás	Oldás nélkül, előterhelés alatt		
Névleges ellenállás	2 x 120 Ω		
Párhuzamos kapcsolás (9. old./1. ábra)	60 Ω		
Soros kapcsolás (9. old./2. ábra)	240 Ω		

### Üzemi feszültség – Nr. 6 elektromos ajtónyitó, V-kivitel

Műszaki adatok	Feszültség	t	Áramerősség	Üzemidő
Üzemi feszültség	8 – 28 V AC/DC +/- 15 %	t ~ 5 mp.	0,2 A	100% bekapcsolási időtartam
	8 – 28 V AC/DC +/- 15 %	t > 5 mp.	0,05 A	100% bekapcsolási időtartam
Előterhelés oldás	350 N-ig AC- és DC-nél			





Duplatekerccs

Standard elektromos ajtónyitó kék csatlakozóblokkal A-kivitelhez (munkaáram) és piros csatlakozóblokkal R-kivitelhez (nyugalmi áram) duplatekerccses technikával:

A hagyományos elektromos ajtónyitó tekercssel szemben a duplatekerccses technika lehetővé teszi a nagyobb üzemi feszültség tartományt magasabb előterhelés oldással, munkaáramos A-kivitelben. Az R-kivitelű nyugalmi áramú ajtónyitót előterhelés nélkül kell működtetni.

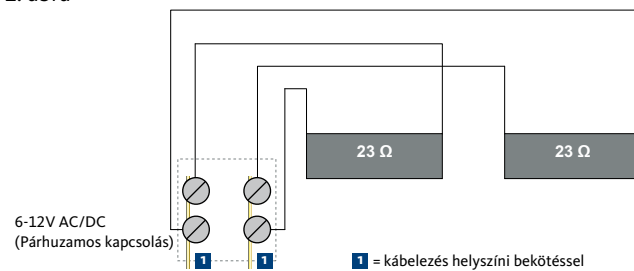
A kék és piros csatlakozókapocsblokk lehetőséget biztosít mindkét tekercs soros vagy párhuzamos kapcsolására, így a tekercsek mindig optimális üzemi feszültség tartományon működtethetők, így biztosítva a 100%-os bekapcsolási időtartamot.

Minden elektromos ajtónyitó egy bipoláris transil dióddal van ellátva, ami az elektromos ajtónyitó kikapcsolásakor a csatlakoztatott elektronikus készülékeknek megbízható védelmet biztosít. Továbbá ennek köszönhetően csatlakoztatásakor nem kell külön figyelni a polaritásra.

Például: Munkaáram, A-kivitel kék csatlakozóblokkal a tekercsek párhuzamos kapcsolása esetén:

- Üzemi feszültség: 6 V – 12 V AC / DC és 6 V esetén 100%-os bekapcsolási időtartam

1. ábra



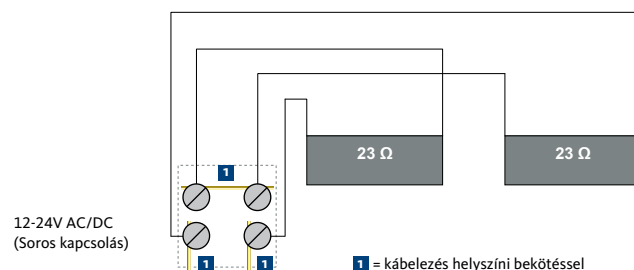
Párhuzamos kapcsolás

	Volt AC / DC	Amper	Üzemidő
	6	0,5	$\infty$
	12	1	< 1 perc

Például: Munkaáram, A-kivitel kék csatlakozóblokkal a tekercsek soros kapcsolása esetén:

- Üzemi feszültség 12 V – 24 V AC / DC és 12 V-nál 100 %-os bekapcsolási időtartam

2. ábra



Soros kapcsolás

	Volt AC / DC	Amper	Üzemidő
	12	0,3	$\infty$
	24	0,5	< 1 perc



### Műanyag profilrendszerek

Profilrendszer	Szárnypofil	Tokprofil	Beépítési rajz	Ajtózárok GU-SECURITY			Zárólemezek		Elektromos ajtónyitó		Szükséges alkatrész	
				GU-SECURITY	Előlap-kilincsközép távolság	Előlap	Elektromos ajtónyító szerkezetekhez	Cseredarabbal	Nr. 5 / 6 GU-széria	Beépítési rajz	Borító 9-45362-00-0-*	Borító 9-45837-00-0-*
ALUPLAST IDEAL 4000	140 033	140 003	0-44093	X	45/92	16	6-31660-1F-*.*	6-31661-1F-*.*	6-35***.***	0-45688	■	
BRÜGMANN AD	HP 1730	HP 1240	0-44090	X	35/92	16	6-31660-2L-*.*	6-31661-2L-*.*	6-35***.***	0-45689	■	
DECEUNINCK ZENDOW	3049	3001	(0-43968)	X	40/92	16	6-31660-34-*.*	6-31661-34-*.*	6-35***.***	0-45690	■	
GEALAN S 7000 IQ	7076	7008	0-45508	X	55/92	16	6-31660-4P-*.*	6-31661-4P-*.*	6-35***.***	0-45691	■	
GEALAN S 8000 IQ	8076	8011		X	55/92	16	6-31660-4P-*.*	6-31661-4P-*.*	6-35***.***		■	
INOUITIC PRESTIGE	H 476 D	L 676 D	0-44072	X	35/92	16	6-28890-79-*.*	6-28898-79-*.*	6-35***.***	0-45692	■	
PROFINE EUROFUTUR CLASSIC	2416	2402		X	45/92	16	6-31660-31-*.*	6-31661-31-*.*	6-35***.***	0-45698	■	
PROFINE KBE 70	378	370		X	50/92	16	6-31660-34-*.*	6-31661-34-*.*	6-35***.***		■	
PROFINE TROCAL 88+	822 100	810 200		X	40/92	16	6-31941-00-*.*	6-31942-00-*.*	6-35***.***	0-45449	■	
PROFINE TROCAL INNONOVA 2000	522 400	510 200		X	55/92	20	6-31941-00-*.*	6-31942-00-*.*	6-35***.***		■	
REHAU GENE0	532 135	532 305		X	35/92	16	6-31660-4W-*.*	6-31661-4W-*.*	6-35***.***		■	
REHAU BRILLANT DESIGN	550 160	550 680		X	45/92	16	6-31660-62-*.*	6-31661-62-*.*	6-35***.***		■	
SALAMANDER DESIGN 3D	211 240	110 220	0-44092	X	45/92	20	6-31660-2R-*.*	6-31661-2R-*.*	6-35***.***	0-45694	■	
SCHÜCO CORONA CT 70	910 800	859 600		X	45/92	24		6-30995-00-*.*	6-35***.***	0-45695	■	
VEKA SOFTLINE 13 AD	103 198	101 085		X	35/92	16	6-31660-2D-*.*	6-31661-2D-*.*	6-35***.***	0-45696	■	
VEKA SOFTLINE 82 AD	105.380	101.294		X	50/92	24x6		6-35542-01-*.*	6-35***.***		■	

\* Borító színek:  
6 = fekete  
7 = fehér

**Elektromos ajtónyitó**

A GU-csoport olyan elektromos ajtónyitó sorozatot kínál Önnek, amelynél kevés változattal az összes szokásos mechanikus és elektromos kivételénél teljesíthető. A kis formájú és a rendszertartozékokkal optimális illeszkedés érhető el az összes megszokott profilhoz. Az opcionális, csapadakevezetés kivételénél még a kimarást is megtakaríthatja a profiljénél.

**Standard ajtónyitó**

Minden ajtóprofilhoz a helyes megoldás: Válasszon a munkadarabú változatokból előterhelés-elektronikával vagy anélkül és a nyújtott áram kivételből – csapadakevezetéssel a rejtett beépítéshez is. A színes csatlakozókapszokkal a változatokat könnyen meg tudja különböztetni egymástól.

Bővebb információ a G-U ajtónyitóiról:

<http://www.g-u.com/HU/hu/ajtovalatok/elektromos-ajtonyito.html>

Fém profilrendszerek				Ajtózárak GU-SECURY			Zárólemezek		Elektromos ajtónyitó		Szükséges alkatrész	
Profilrendszer	Szárnyprofil	Tokprofil	Beépítési rajz	GU-SECURY	Előlap-kilincsközép távolság	Előlap	Elektromos ajtónyító szerkezetekhez	Cseredarabbal	Nr. 5 / 6 GU-széria	Beépítési rajz	Borító	Borító
												9-45362-00-0*
Alumil M11500				X	33/92	24	6-29512-00-*1	6-29513-00-*1	6-35****.**			
Heroal 065	9381	9380		X	33/92	24x6	6-29512-00-*1	6-29513-00-*1	6-35****.**			
Hueck 1.0	521252	521150		X	40/92	24	6-29512-00-*1	6-29513-00-*1	6-35****.**			
Kawneer AA720	773475	773479		X	35/92	24x6	6-29506-00-*1	6-29506-00-*1	6-35****.**			
Klauke 77-es széria, befelé nyíló	77155	77060		X	40/92	24x6			6-35****.**			
SAPA-Ekonal E 65	38V12	38K82		X	35/92	24x6			6-35****.**			
Schüco ADS 65 HD	362080	395350	0-44852	X	35/92	24x6	6-29512-00-*1	6-29513-00-*1	6-35****.**			
Thyssen Schulte W 70	54 168	41 146		X	35/92	24	6-29512-00-*1	6-29513-00-*1	6-35****.**			
Wicona Wicstyle 65	1021003	1021001		X	35/92	24	6-29512-00-*1	6-29513-00-*1	6-35****.**			

Elérhető: Elektromos ajtónyitó F-kivitelben (csapdavezetővel)



ABLAKVASALATOK  
AJTÓVASALATOK  
AUTOMATA BEJÁRATI RENDSZEREK  
ÉPÜLETFELÜGYELETI RENDSZEREK

G-U Magyarország Kft.  
Víztorony utca 20. l. emelet  
HU-1193 Budapest  
Tel. + 36 1 347 9050  
Fax + 36 1 347 9055  
info@g-u.hu

[www.g-u.com](http://www.g-u.com)

01/13

WP00331-10-2-2



Vorsprung mit System

